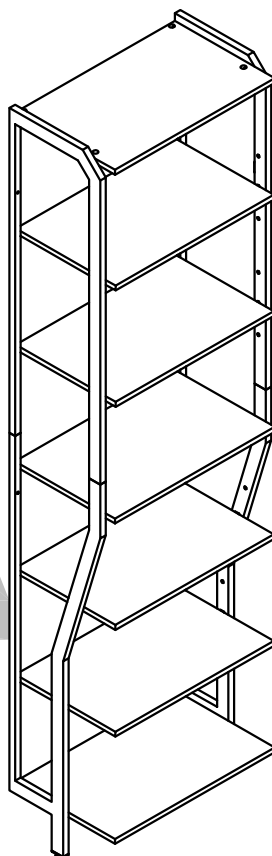


# 6878891COM

## Closet shelf - White

Date of Purchase \_\_\_/\_\_\_/\_\_\_  
Lot Number:

B346878891COM00KX



THIS INSTRUCTION BOOKLET CONTAINS **IMPORTANT** SAFETY INFORMATION. PLEASE READ AND KEEP FOR FUTURE REFERENCE.

### Do Not Return This Product!

Contact our customer service team for help first.

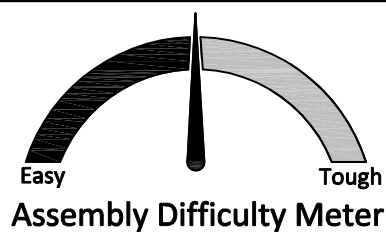
**Call:** 1-800-489-3351 (toll free)

Monday-Friday 9am - 5pm CST

**Visit:** [www.ameriwoodhome.com](http://www.ameriwoodhome.com)

## WARNING

- Unit can tip over causing severe injury or death.
- Anchor unit to stud in wall (if instructed to).
- Do Not allow children to climb on unit.
- Put heavy items on lower shelves or drawers.



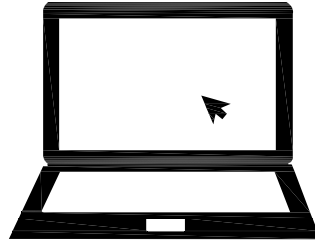
Follow Ameriwood Home



# Contact Us!

## Do NOT return this product!

Contact our friendly customer service team first for help.



Visit [ameriwoodhome.com](http://ameriwoodhome.com)

Assembly Tips

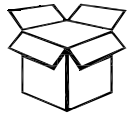


# Helpful Hints

PEOPLE NEEDED FOR ASSEMBLY: 2

ESTIMATED ASSEMBLY TIME: 1.0 HOUR

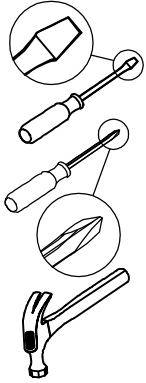
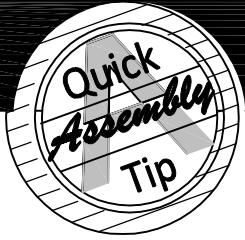
- Open your item in the area you plan to keep it to avoid excessive heavy lifting.
- Identify, sort and count the parts before attempting assembly.
- Compression dowels are lightly tapped in with a hammer.
- Slides are labeled with a R (right) and L (left) for proper placement.
- Make sure to always face the point on the top of the Cam Lock towards the outer edge.
- Use all the nails provided for the back panel and spread them out equally.
- Back panel must be used to make sure your unit is sturdy.
- Do NOT use harsh chemicals or abrasive cleaners on this item.
- Never push, pull, or drag your furniture.



[ameriwoodhome.com](http://ameriwoodhome.com)

2



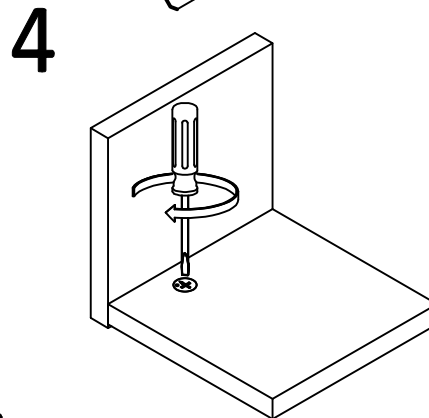
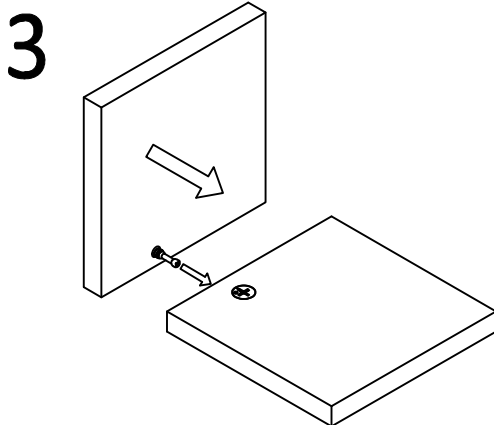
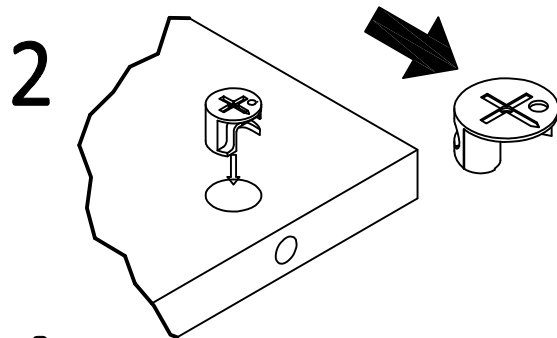
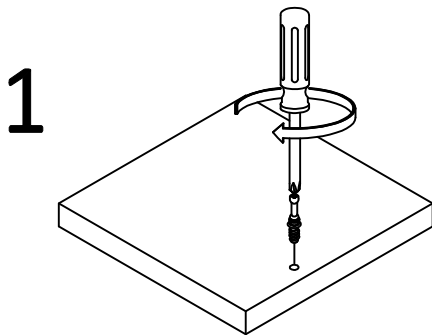


# Before You Start

- ✓ Read through each step carefully and follow the proper order
- ✓ Separate and count all your parts and hardware
- ✓ Give yourself enough room for the assembly process
- ✓ Have the following tools: Flat Head Screwdriver, #2 Phillips Head Screwdriver and Hammer
- ✓ Caution: If using a power drill or power screwdriver for screwing, please be aware to slow down and stop when screw is tight. Failure to do so may result in stripping the screw.

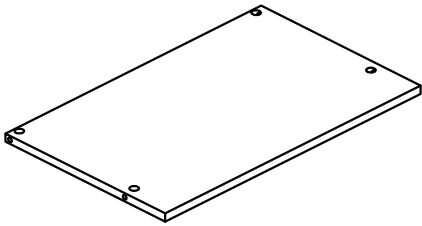
# Cam Lock Fastening System

This Cam Lock Fastening System will be used throughout the assembly process.

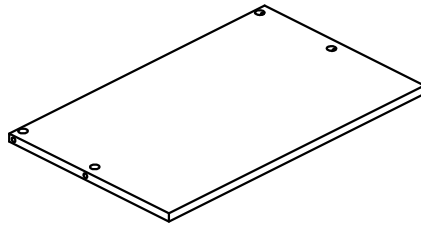


# Board Identification

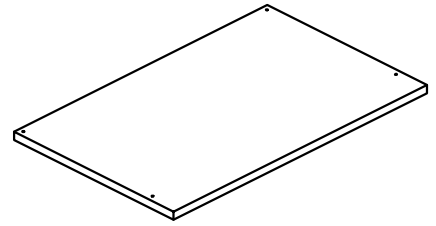
Not Actual Size



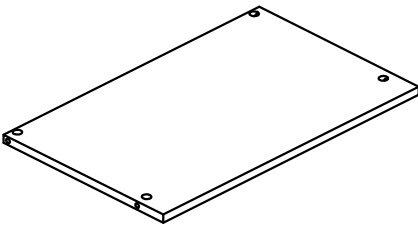
**A**  
Top panel  
T6878891010KX



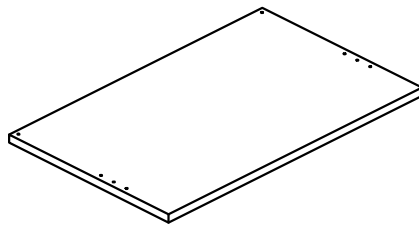
**B**  
Bottom panel  
T6878891020KX



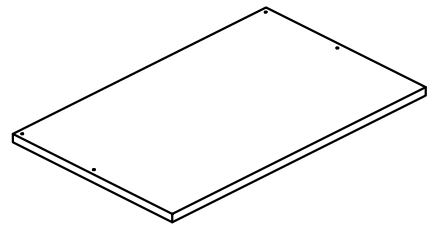
**C**  
Adjustable shelf  
T6878891030KX  
QTY:2PCS



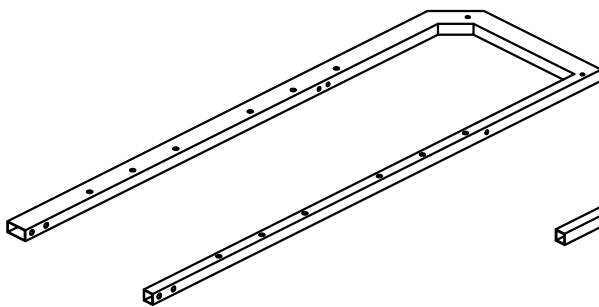
**D**  
Fixed shelf  
T6878891040KX



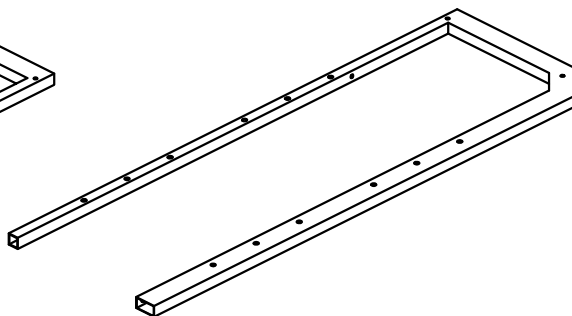
**E**  
Adjustable shelf  
T6878891050KX



**F**  
Adjustable shelf  
T6878891060KX



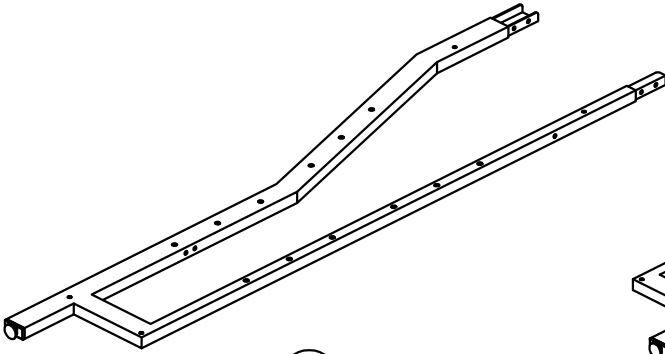
**G**  
Upper left leg frame  
T6878891070KX



**H**  
Upper right leg frame  
T6878891080KX

# Board Identification

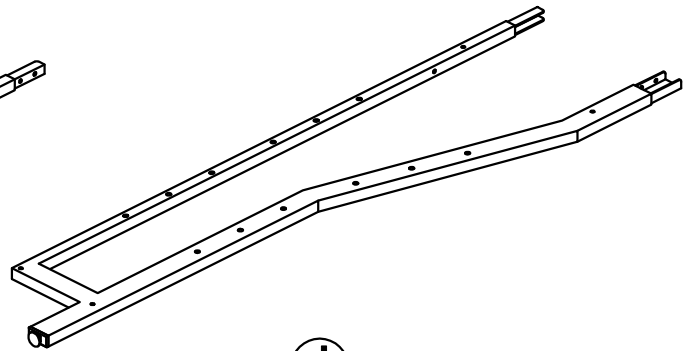
Not Actual Size



I

Lower left leg frame  
T6878891090KX

Preassembled parts	
Lower left leg frame	T6878891090KX1
Tube plug	TKX1499
Adjustable foot Ø26	TKX1500



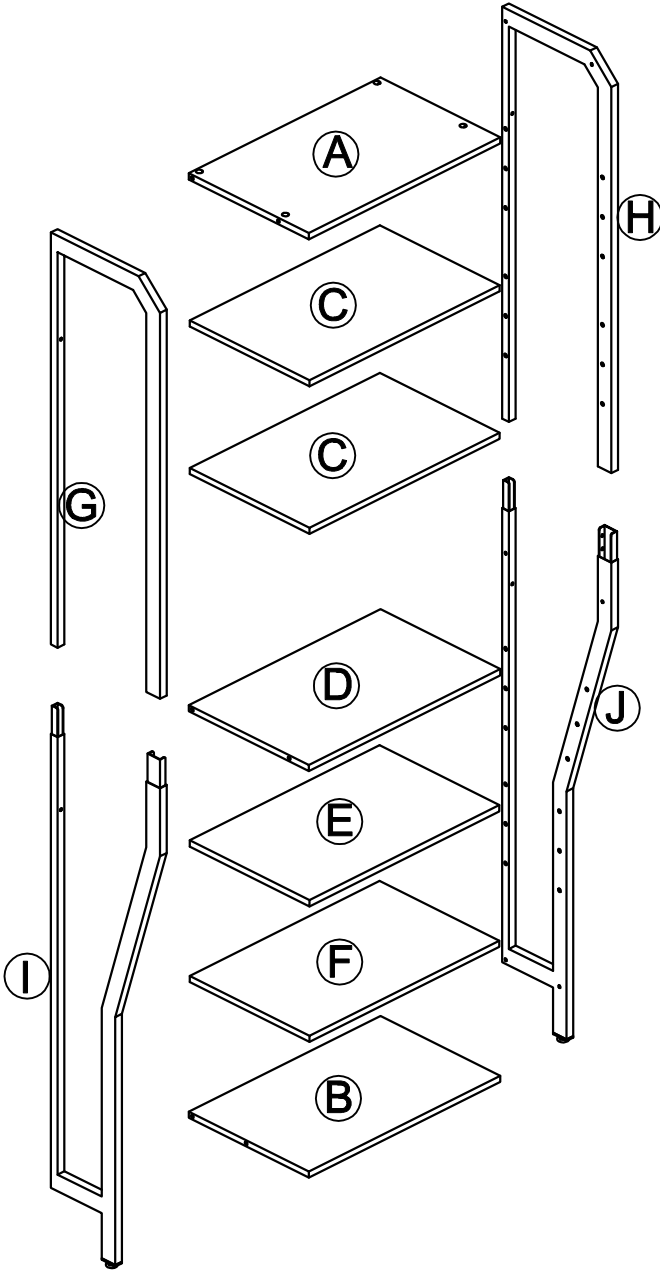
J

Lower right leg frame  
T6878891100KX

Preassembled parts	
Lower right leg frame	T6878891100KX1
Tube plug	TKX1499
Adjustable foot Ø26	TKX1500

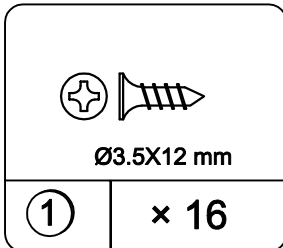
# Board Identification

Not Actual Size

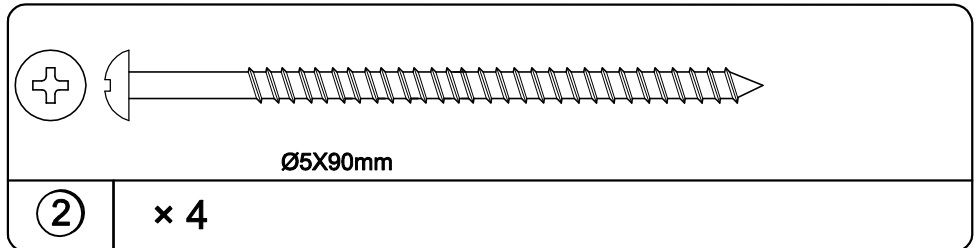


# Part List

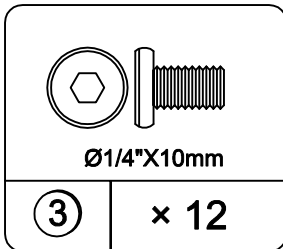
## Actual Size



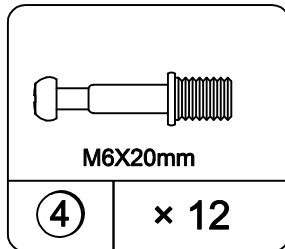
Screw  
TKX1495



Screw  
TKX1496

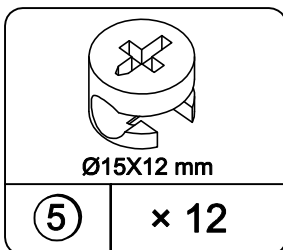


Bolt  
TKX1417

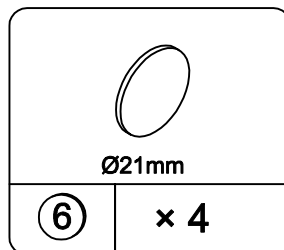


Cam bolt  
TKX1270

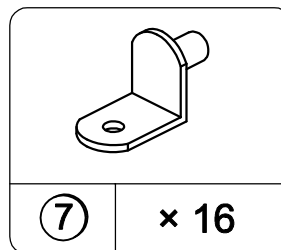
## Not Actual Size



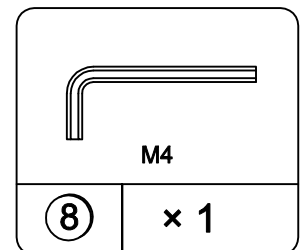
Cam lock  
TKX1010



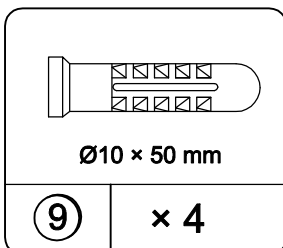
Cam cover  
TKX1063



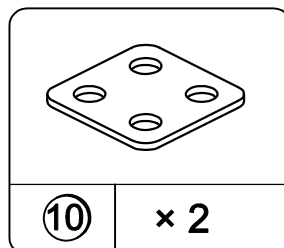
Shelf support  
TKX1497



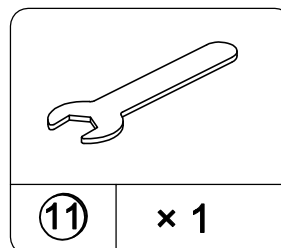
Hex key  
TKX1140



Wall anchor  
TKX1414

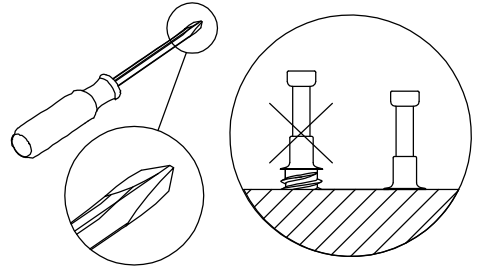
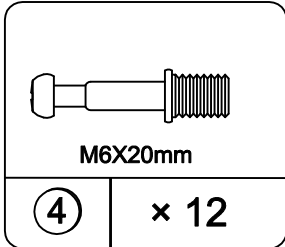


Metal plate  
TKX1498

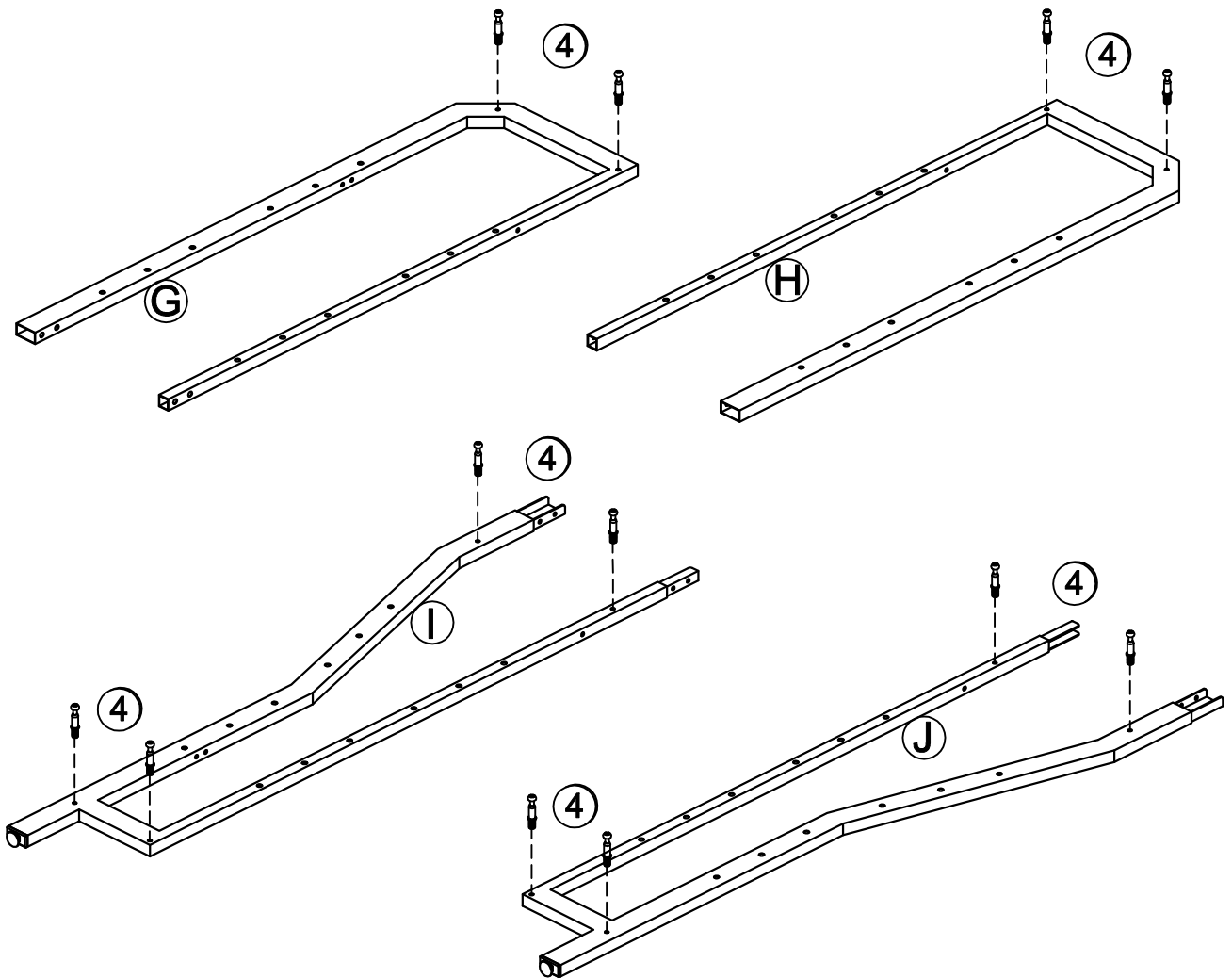


Wrench  
TKX1139

# STEP 1

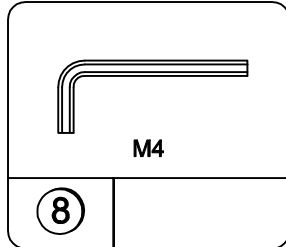
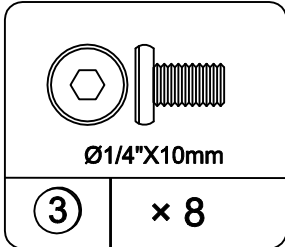


1.1 Attach (4) to (G),(H),(I) & (J) as illustrated.

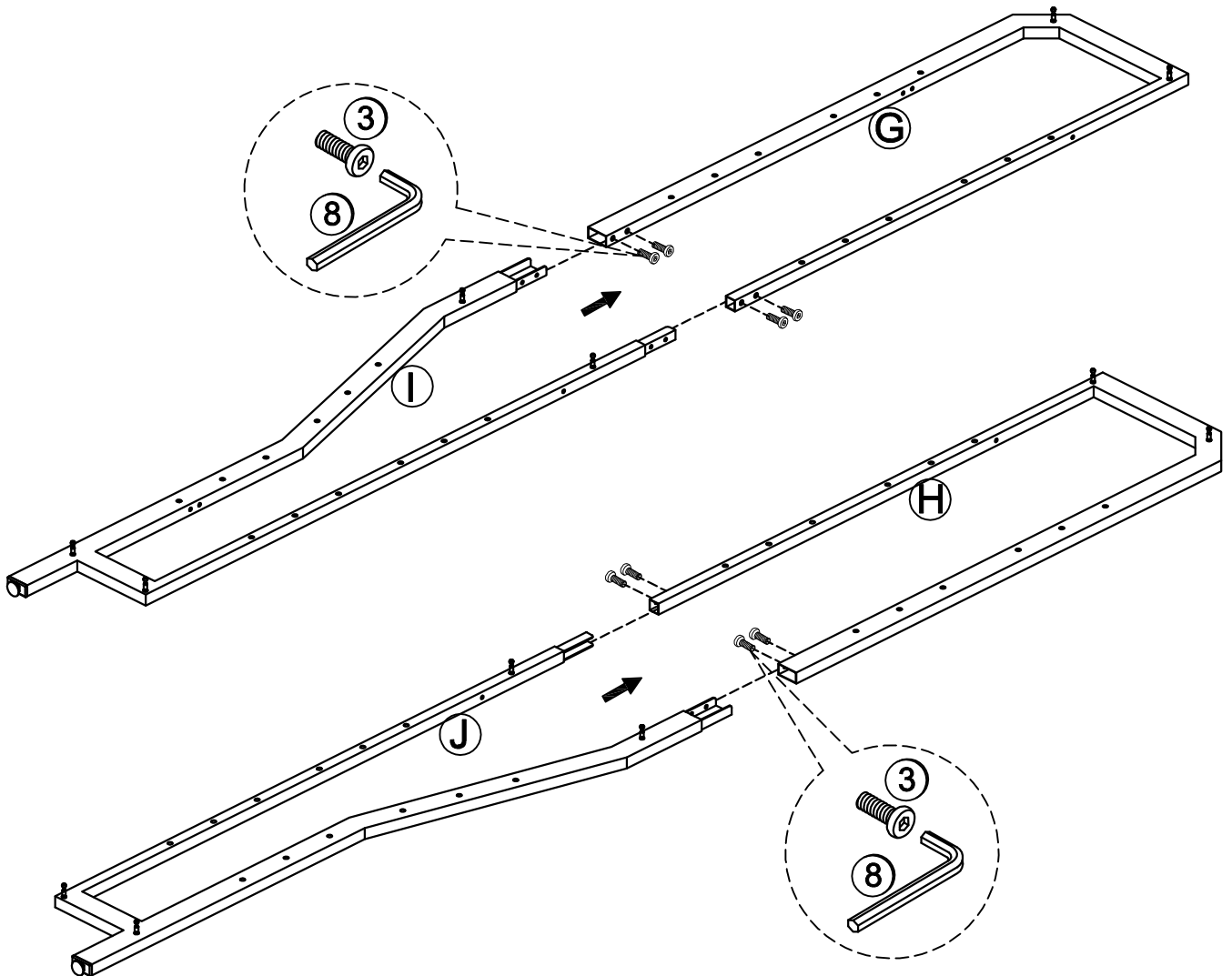




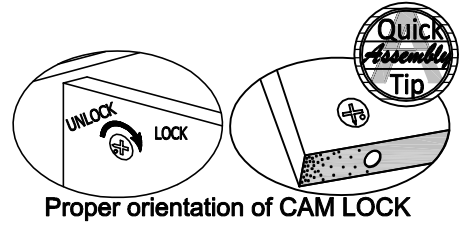
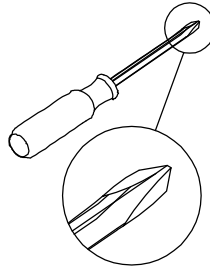
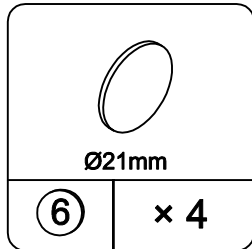
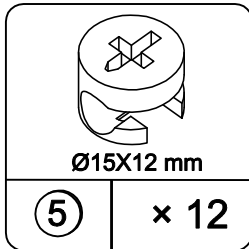
# STEP 2



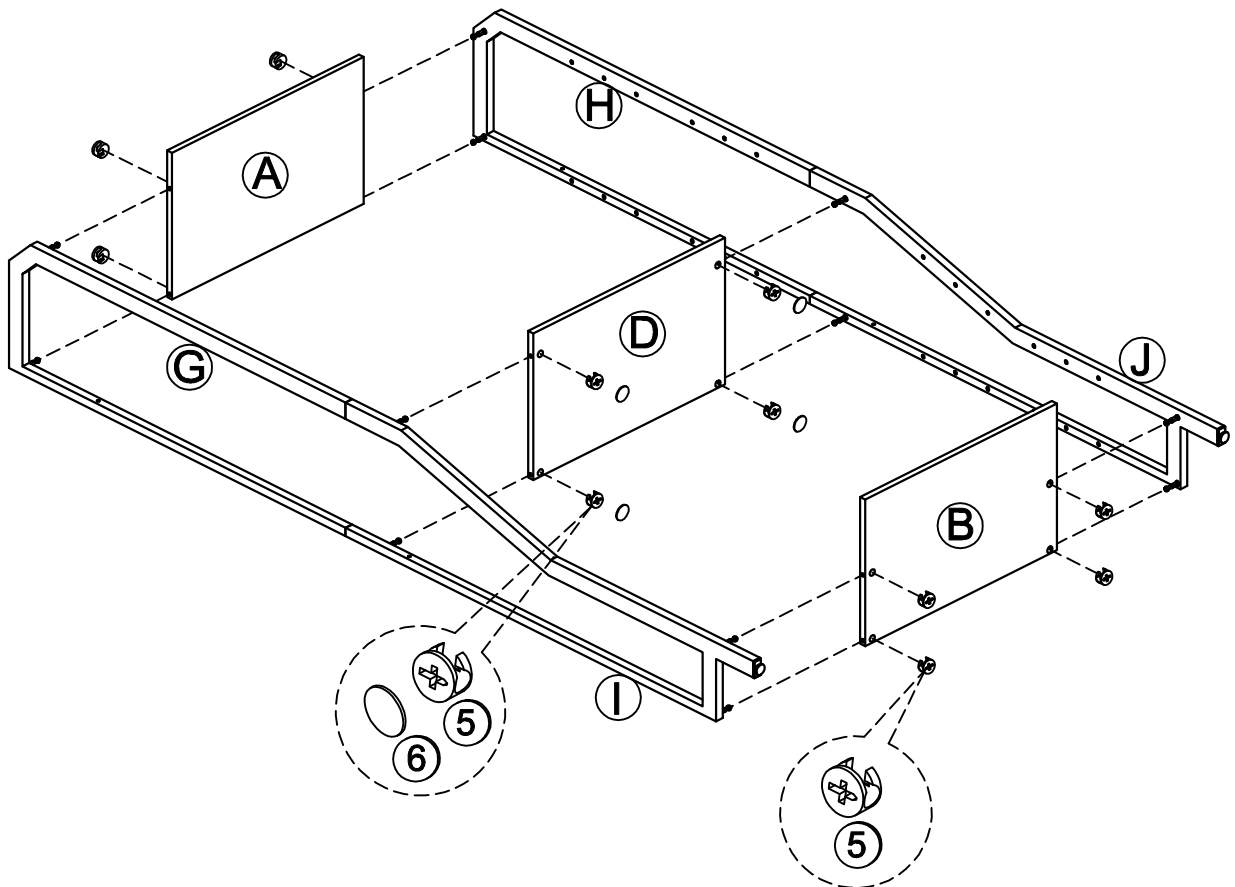
- 2.1 Attach (I) to (G) with (3) as illustrated.
- 2.2 Attach (J) to (H) with (3) as illustrated.




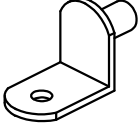
# STEP 3

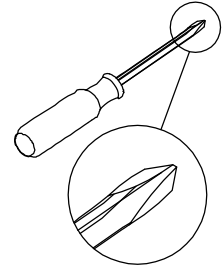


- 3.1 Attach (A) to (G) & (H) with (5) as illustrated.
- 3.2 Attach (B),(D) to (I) & (J) with (5) as illustrated.
- 3.3 Use (6) to cover cam lock holes as illustrated.

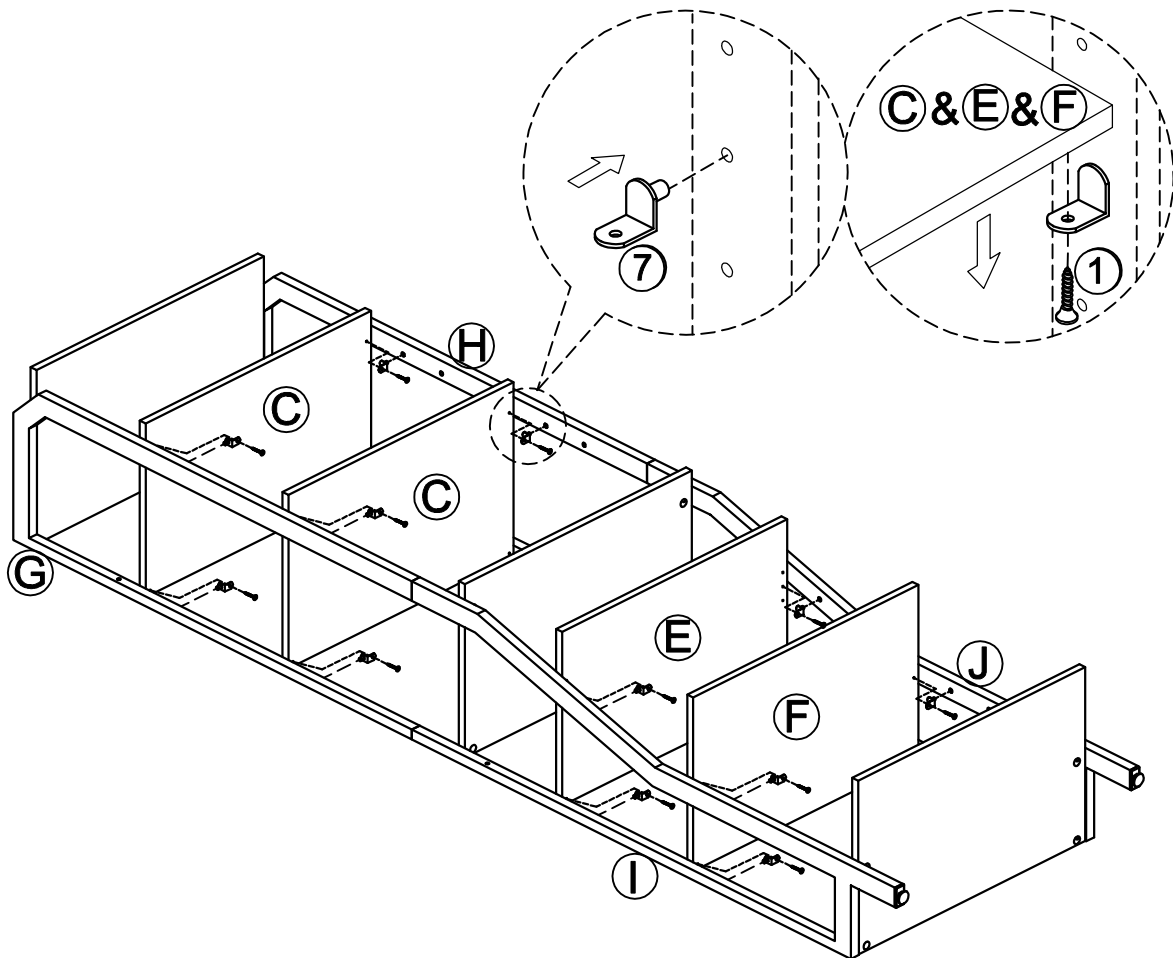


# STEP 4

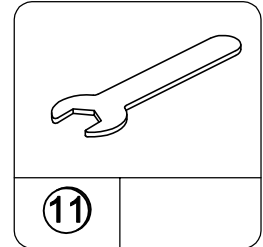
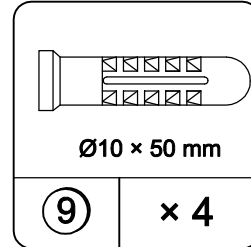
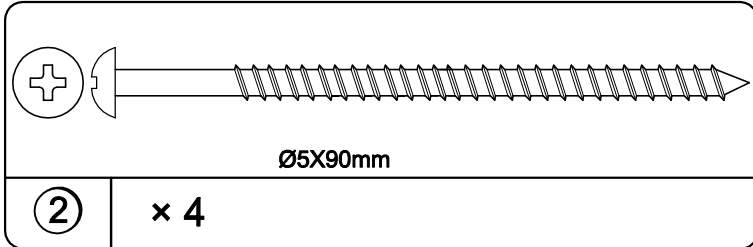
 Ø3.5X12 mm	
① × 16	⑦ × 16



- 4.1 Insert (7) to (G), (H),(I) & (J) as illustrated.
- 4.2 Attach (C),(E) & (F) to (7) with (1) as illustrated.

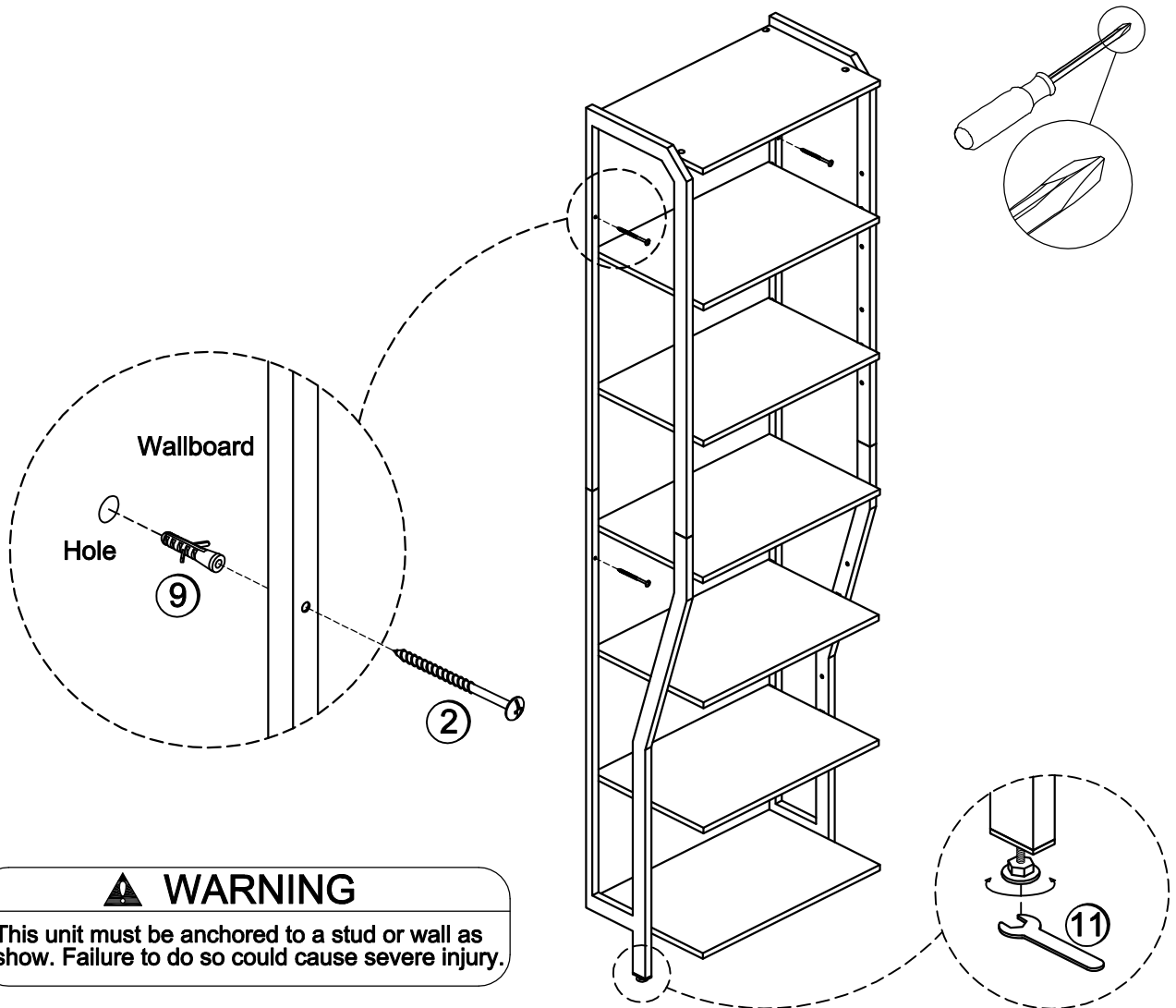


# STEP 5



**CAUTION:** Please note that this unit must be placed against a wall.

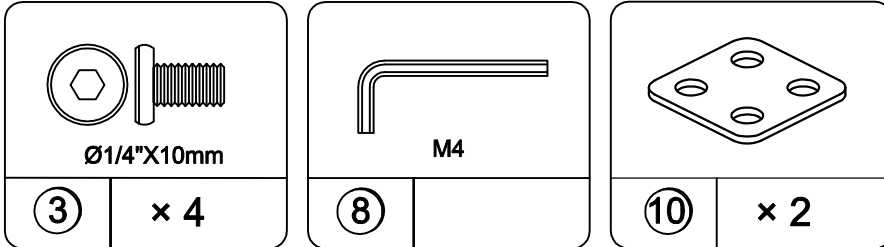
5.1 First adjust the height with a wrench (11). Drill a 8 mm (5/16") diameter hole in the wallboard. Tap the wall anchor (9) into the hole until it is flush. Use screws (2) to fix the shelf to the wall anchor (9).



## ⚠ WARNING

This unit must be anchored to a stud or wall as show. Failure to do so could cause severe injury.

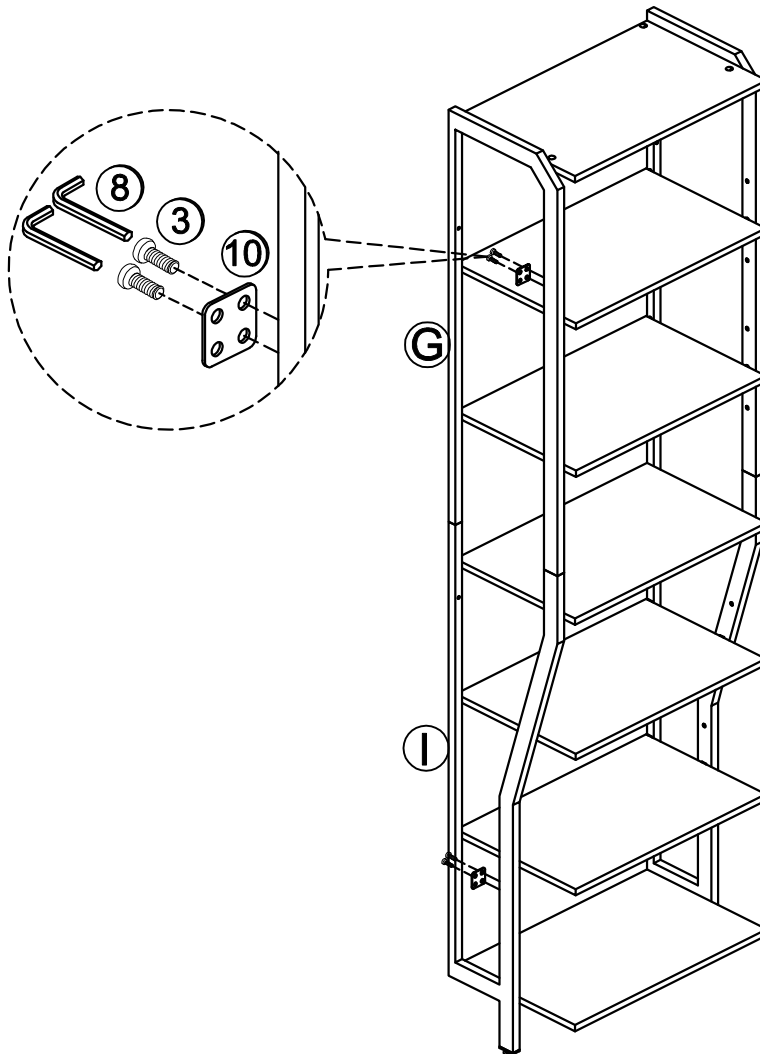
# STEP 6



6.1 Attach (10) to (G) & (I) with (3) as illustrated.

You have 2 options to install metal plate.

- **Option 1:** Combine with 9179891COM, 9501891COM, 7457891COM (sold separately) at left side.

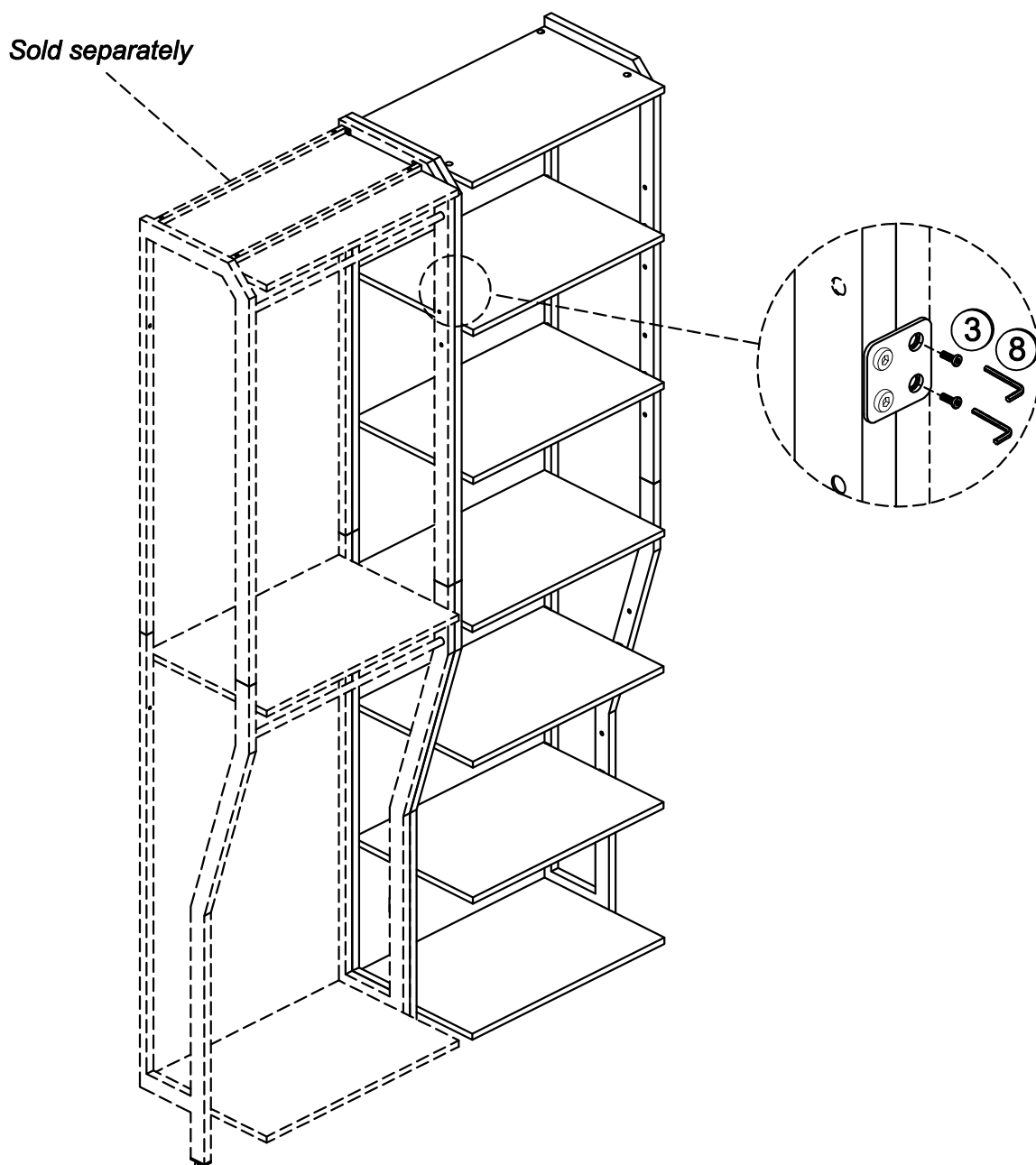


# STEP 7

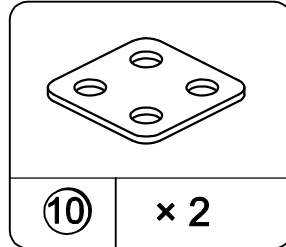
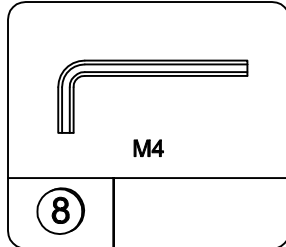
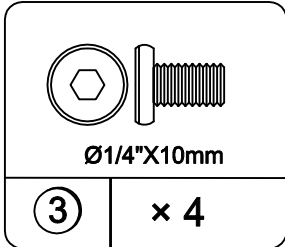
---

You have 2 options to install metal plate.

- **Option 1:** Combine with 9179891COM, 9501891COM, 7457891COM (sold separately) at left side.



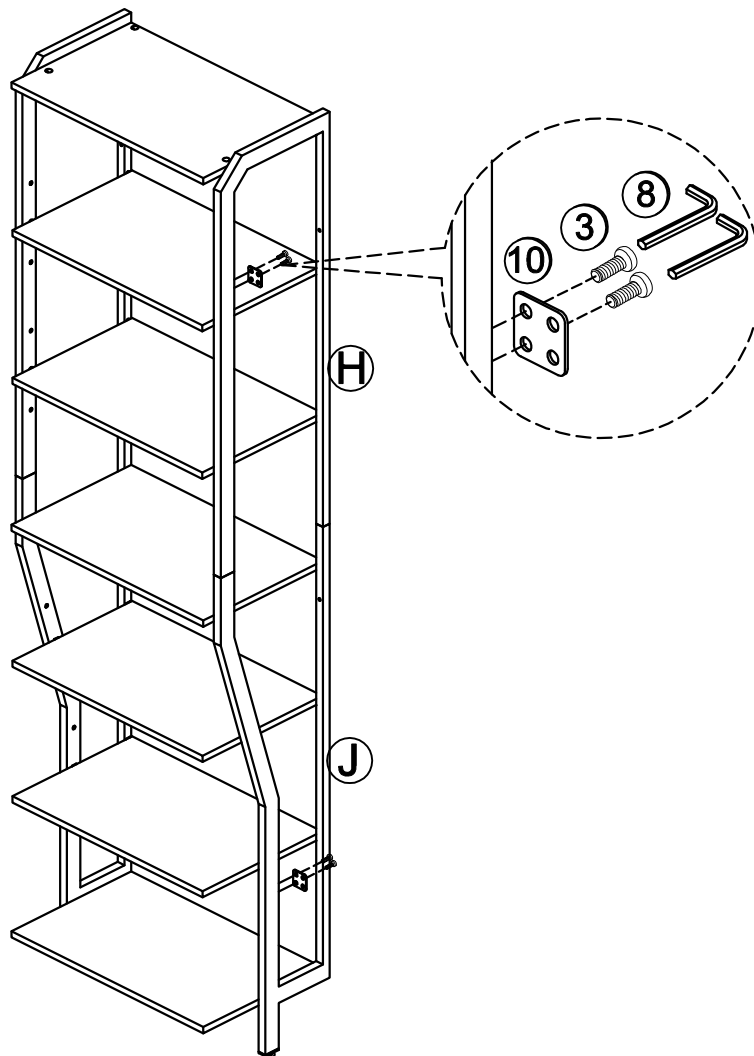
# STEP 8



8.1 Attach (10) to (H) & (J) with (3) as illustrated.

You have 2 options to install metal plate.

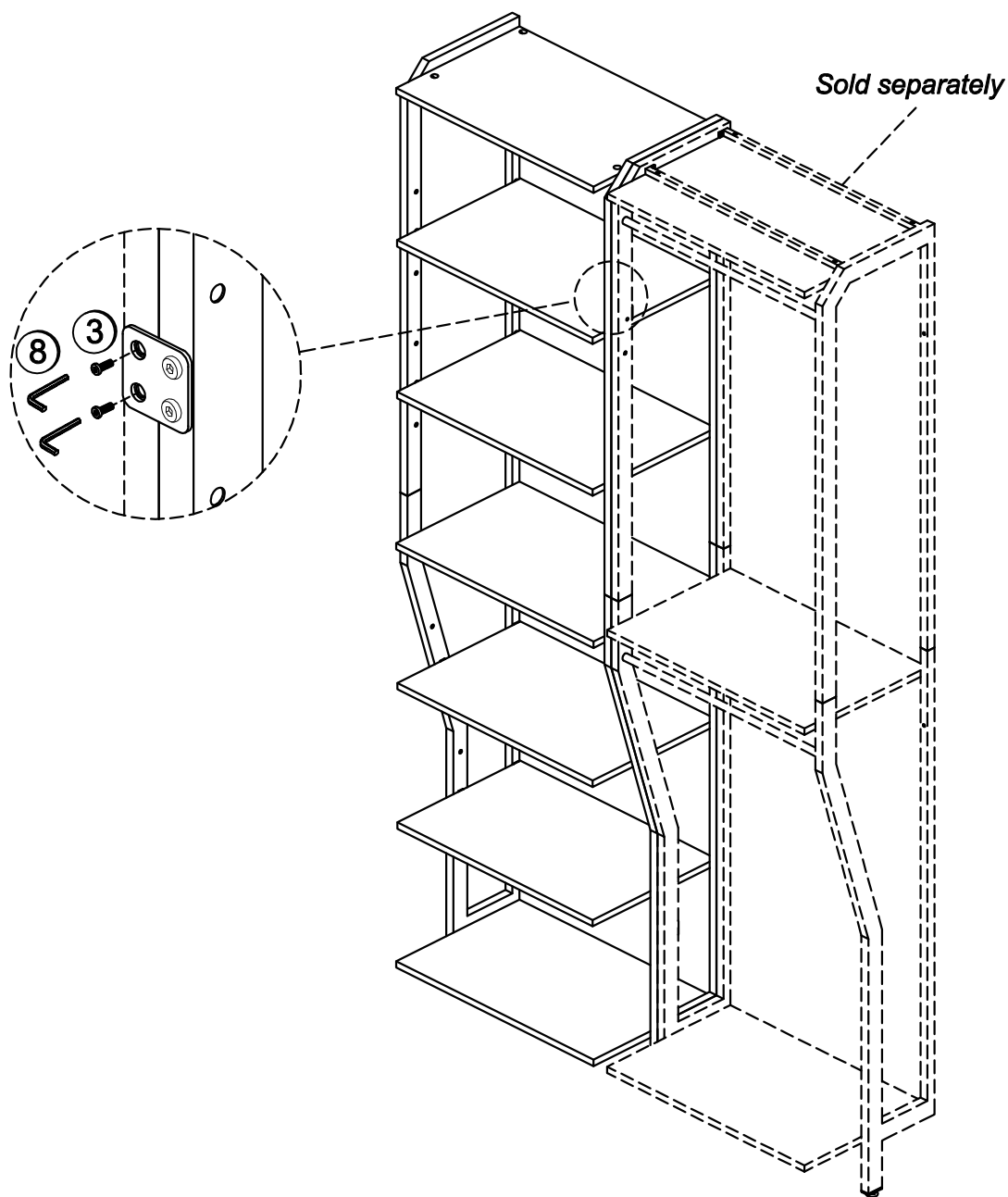
**Option 2:** Combine with 9179891COM, 9501891COM, 7457891COM (sold separately) at right side.



# STEP 9

You have 2 options to install metal plate.

**Option 2:** Combine with 9179891COM, 9501891COM, 7457891COM (sold separately) at right side.

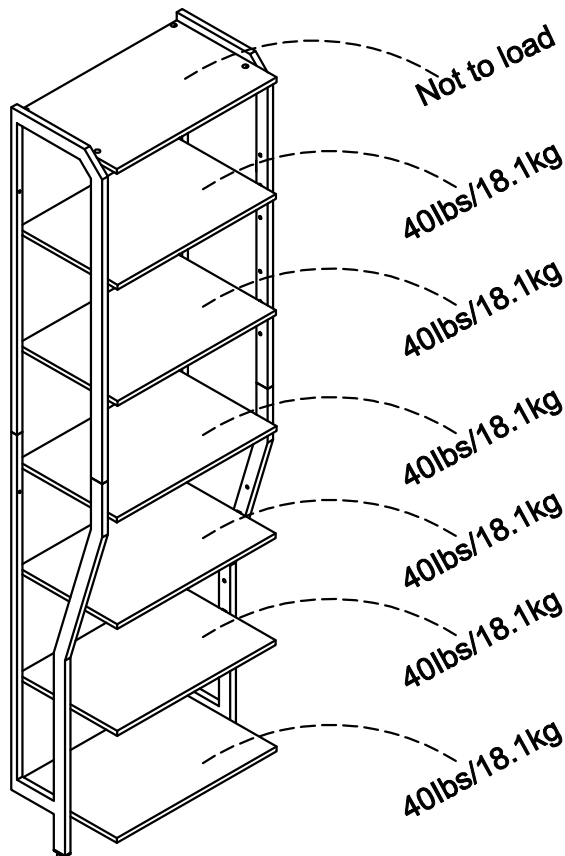




# Maximum Loads

---

This unit has been designed to support the maximum loads shown. Exceeding these load limits could cause sagging, instability, product collapse, and/or serious injury.



**Warning: Risk of injury to persons - do not place a television on this furniture. This furniture is not approved for use with a television.**

---

### Certificate of Conformity

1. This certificate applies to the Dorel Home Furnishings, Inc. product identified by this instruction manual.
2. This certificate applies to compliance of this product with the CPSC Ban on Lead-Containing Paint (16 CFR 1303).
3. This product is distributed by: Dorel Home Furnishings, Inc.  
410 East First Street South  
Wright City, MO 63390  
636-745-3351
4. Site of Manufacture: Svay Rieng, Cambodia
5. See front page of instruction manual for date of manufacture.

---

## Register your product to receive the following:



- \* New trend details - sneak peek on what's new
- \* Surveys - have a voice within our community
- \* Exclusive deals and discount codes
- \* Quick and easy replacement part service

To register your product, visit [ameriwoodhome.com](http://ameriwoodhome.com)

## *Star Rating*



Visit your local retailer's website, rate your purchased product and leave us some feedback!

We would like to extend a big "Thank You" to all of our customers for taking the time to assemble this Ameriwood Home product, and to give us your valuable feedback.

*Thank  
You!*

# Español

---

## Cubierta Delantera

Este libro de instrucciones contiene información **IMPORTANTE** de seguridad. Por favor lea y manténgalo para referencia en el futuro.

**No Regrese este producto!** Comuníquese con nuestro amigoso equipo de servicio al cliente para obtener ayuda.

Llámenos al: 1-800-489-3351 (Gratis) Lunes - Viernes 9am - 5pm CST

Visitar: [www.ameriwoodhome.com](http://www.ameriwoodhome.com)

## PRECAUCION

Este mueble puede volcarse y causar graves heridas y/o muerte.

Anclar el mueble a un poste de madera en la pared (si esto se requiere).

No Permita que los niños monten el mueble.

Mantenga los artículos más pesados en los cajones de abajo.

## Consejos Útiles (página 2)

- Abra su artículo en el área donde usted planea utilizarlo para evitar levantar y moverlo menos
- Identificar, ordenar y contar las piezas antes de intentar ensamblar
- Las clavijas de compresión se golpean con un martillo
- Las diapositivas están marcadas con una R (derecha) y L (izquierda) para la colocación correcta
- Asegúrese de que siempre este el punto localizado en la parte superior de bloqueador de leva este volteado hacia borde exterior
- Utilizar todos los clavos para el panel de atrás y distribuirlos por igual
- El panel de atrás debe utilizarse para asegurarse de que la unidad quede fija y firme
- No use químicas fuertes ni limpiadores abrasivos en este artículo
- Nunca empuje, tire ni arrastre los muebles

## Antes de Que Empieces (página 3)

- Lea cuidadosamente cada paso y siga el orden correcto

- Separar y contar todas sus piezas y hardware

- Dése suficiente espacio para el proceso de ensamble

- Tenga las siguientes herramientas: destornillador de cabeza plana, #2 cabeza Phillips

Destornillador y martillo

- Precaución: Si usa un taladro electrónico o un destornillador eléctrico para atornillar, por favor asegúrese que deje de atornillar cuando el tornillo este apretado. Fallar hacer esto puede causar barrer el tornillo.

## Sistema de fijar el bloqueo de leva (página 3)

Esta sistema de fijar el bloqueo de leva sera usado en todo el proceso ensamble.

# Español

## Identificación de los Paneles (Página 4-6)

Este no es el tamaño real

- (A) PANEL SUPERIOR
- (B) PANEL INFERIOR
- (C) ESTANTE AJUSTABLE
- (D) ESTANTE FIJO
- (E) ESTANTE AJUSTABLE
- (F) ESTANTE AJUSTABLE
- (G) ESTRUCTURA SUPERIOR DE LA PATA IZQUIERDA
- (H) ESTRUCTURA SUPERIOR DE LA PATA DERECHA
- (I) ESTRUCTURA INFERIOR DE LA PATA IZQUIERDA
- (J) ESTRUCTURA INFERIOR DE LA PATA DERECHA

## Lista de Piezas (Página 7)

Tamaño real

- (1) Tornillo
- (2) Tornillo
- (3) Perno
- (4) Perno de leva

## Lista de Piezas (Página 7)

Este no es el tamaño real

- (5) Bloqueo de leva
- (6) Cubierta de leva
- (7) Soporte de estante
- (8) Llave hexagonal
- (9) Anclaje de pared
- (10) Placa de metal
- (11) Llave

### Página 8

1.1 Fije (4) a (G), (H), (I) y (J) como se ilustra.

### Página 9

2.1 Fije (I) a (G) con (3) como se ilustra.

2.2 Fije (J) a (H) con (3) como se ilustra.

### Página 10

3.1 Fije (A) a (G) y (H) con (5) como se ilustra.

3.2 Fije (B), (D) a (I) y (J) con (5) como se ilustra.

3.3 Use (6) para cubrir los orificios de bloqueo de leva como se ilustra.

### Página 11

4.1 Inserte (7) a (G), (H), (I) y (J) como se ilustra.

4.2 Fije (C), (E) y (F) a (7) con (1) como se ilustra.

### Página 12

**PRECAUCIÓN:** tenga en cuenta que esta unidad debe colocarse contra una pared.

5.1 Primero ajuste la altura con una llave (11). Taladre un orificio de 8 mm (5/16") de diámetro en el panel de yeso. Golpee el anclaje de pared (9) en el orificio hasta que quede al ras. Use tornillos (2) para fijar el estante al anclaje de pared (9).

**Advertencia:** Esta unidad debe anclarse a un montante o pared como se muestra. El no hacerlo podría causar lesiones graves.

### Página 13

6.1 Fije (10) a (G) y (I) con (3) como se ilustra.

Entonces tienes 2 opciones para instalar placa de metal.

Opción 1: combine con 9179891COM, 9501891COM, 7457891COM (se vende por separado) en el lado izquierdo.

# Español

---

## **Página 14**

Opción 1: combine con 9179891COM, 9501891COM, 7457891COM (se vende por separado) en el lado izquierdo.

## **Página 15**

8.1 Fije (10) a (H) y (J) con (3) como se ilustra.

Tienes 2 opciones para instalar placa metálica.

Opción 2: combine con 9179891COM, 9501891COM, 7457891COM (se vende por separado) en el lado derecho.

## **Página 16**

Tienes 2 opciones para instalar placa metálica.

Opción 2: combine con 9179891COM, 9501891COM, 7457891COM (se vende por separado) en el lado derecho.

## **Página 17**

### **CARGA MAXIMA**

Esta unidad ha sido diseñada para soportar la carga máxima anotada. El exceder estos límites puede causar inestabilidad, colapsarse y/o causar serias lesiones.

**ADVERTENCIA:** Riesgo de lesiones a las personas - no coloque un televisor sobre muebles. Este mueble no está aprobado para su uso con un televisor.

## **Página 18**

Registre su producto para recibir lo siguiente:

- \* Detalles de nuevas tendencias - Vistazo a lo nuevo
- \* Encuestas - alec su voz entre su comunidad
- \* Códigos de ofertas y descuentos exclusivos
- \* Fácil y rápido servicio de partes de remplace

Para registrar su producto, visite [ameriwoodhome.com](http://ameriwoodhome.com)

### **Clasificación de 5 estrellas**

Visite el sitio web de su distribuidor local, califique el producto que compró y déjenos sus comentarios.

Nos gustaría enviar un gran "Agradecimiento" a todos nuestros clientes por tomarse el tiempo de ensamblar este producto de Ameriwood Home, y por darnos sus valiosos comentarios.

Gracias

# Français

---

## Couverture Avant

CE LIVRET D'INSTRUCTION CONTIENT DES INFORMATIONS **IMPORTANTES** SUR LA SÉCURITÉ.  
VEUILLEZ LIRE ET GARDER POUR UNE RÉFÉRENCE FUTURE

**Ne retournez pas ce produit!** Contactez notre équipe de service à la clientèle amicale d'abord pour obtenir de l'aide.

**Appelez-nous:** 1-800-489-3351 (sans frais) du Lundi au Vendredi de 9h à 17h Heure Centrale

**Visitez:** [www.ameriwoodhome.com](http://www.ameriwoodhome.com)

## ATTENTION

Le meuble peut basculer et causer des blessures graves ou la mort.

Ancrer le meuble à une planche murale dans le mur (si indiqué).

Ne laissez pas les enfants grimper sur le meuble.

Placez les articles lourds sur les étagères ou dans les tiroirs inférieurs.

## Astuces Utiles (page 2)

-Ouvrez votre article dans la zone que vous prévoyez de le garder pour moins de levage lourd

-Identifier, trier et compter les pièces avant d'essayer d'assembler

-Les goujons de compression sont taraudés avec un Marteau

-Les glissières sont marquées d'un R (droit) et d'un L (gauche) pour un bon placement

-Assurez-vous toujours de faire face la pointe situé sur le haut de la Serrure de Came vers le bord extérieur

-Utiliser tous les clous fournis pour le panneau arrière et les répartir également

-Le panneau arrière doit être utilisé pour vous assurer que votre appareil est robuste

-N'utilisez pas de produits chimiques agressifs ou de nettoyeurs abrasifs sur cet appareil

-Ne jamais pousser, tirer, ou faire glisser votre meuble

## Avant de Commencer (page 3)

-Lisez attentivement chaque étape et suivez le bon ordre

-Séparez et comptez toutes vos pièces et matériaux

-Donnez-vous suffisamment de place pour l'assemblage

-Avoir les outils suivants: tournevis à tête plate, #2 tournevis Phillips, et Marteau

-Attention: Si vous utilisez une perceuse électrique ou un tournevis électrique pour visser, veillez à ralentir et arrêter lorsque la vis est bien serrée. Le non-respect de cette consigne peut endommager la vis.

## Système de Fixation de Came (page 3)

Ce Système de Fixation de Came sera utilisé tout au long de l'assemblage

# Français

## Identification des matériaux (Page 4-6)

Pas de taille réelle

- (A) PANNEAU SUPÉRIEUR
- (B) PANNEAU INFÉRIEUR
- (C) TABLETTE RÉGLABLE
- (D) TABLETTE FIXE
- (E) TABLETTE RÉGLABLE
- (F) TABLETTE RÉGLABLE
- (G) CADRE DE PIED SUPÉRIEUR GAUCHE
- (H) CADRE DE PIED SUPÉRIEUR DROIT
- (I) CADRE INFÉRIEUR DE LA JAMBE GAUCHE
- (J) CADRE DE PIED INFÉRIEUR DROIT

## Liste des pièces (Page 7)

Taille réelle

- (1) Vis
- (2) Vis
- (3) Boulon
- (4) Boulon à came

## Liste des pièces (Page 7)

Pas de taille réelle

- (5) Serrure à came
- (6) Couvercle de came
- (7) Support d'étagère
- (8) clé hexagonale
- (9) Ancrage mural
- (10) Plaque métallique
- (11) Clé

### Page 8

1.1 Fixez (4) à (G), (H), (I) et (J) comme illustré.

### Page 9

2.1 Fixez (I) à (G) avec (3) comme illustré.

2.2 Fixez (J) à (H) avec (3) comme illustré.

### Page 10

3.1 Fixez (A) à (G) et (H) avec (5) comme illustré.

3.2 Fixez (B), (D) à (I) et (J) avec (5) comme illustré.

3.3 Utilisez (6) pour couvrir les trous de verrouillage à came comme illustré.

### Page 11

4.1 Insérez (7) dans (G), (H), (I) et (J) comme illustré.

4.2 Fixez (C), (E) et (F) à (7) avec (1) comme illustré.

### Page 12

**ATTENTION :** Veuillez noter que cet appareil doit être placé contre un mur.

5.1 Réglez d'abord la hauteur avec une clé (11). Percez un trou de 8 mm (5/16") de diamètre dans le panneau mural. Tapez l'ancrage mural (9) dans le trou jusqu'à ce qu'il soit à fleur. Utilisez les vis (2) pour fixer l'étagère à l'ancrage mural (9).

**Avertissement :** Cette unité doit être ancrée à un montant ou à un mur, comme indiqué. Ne pas le faire pourrait causer des blessures graves.

### Page 13

6.1 Fixez (10) à (G) et (I) avec (3) comme illustré.

Ensuite, vous avez 2 options pour installer la plaque métallique.

Option 1 : combiner avec 9179891COM, 9501891COM, 7457891COM (vendus séparément) sur le côté gauche.

# Français

---

## Page 14

Option 1 : combiner avec 9179891COM, 9501891COM, 7457891COM (vendus séparément) sur le côté gauche.

## Page 15

8.1 Fixez (10) à (H) et (J) avec (3) comme illustré.

Vous avez 2 options pour installer la plaque de métal.

Option 2 : combiner avec 9179891COM, 9501891COM, 7457891COM (vendus séparément) sur le côté droit.

## Page 16

Vous avez 2 options pour installer la plaque de métal.

Option 2 : combiner avec 9179891COM, 9501891COM, 7457891COM (vendus séparément) sur le côté droit.

## Page 17

### CHARGES MAXIMALES

Ce meuble a été conçu pour supporter les charges maximales indiquées. En excédant ces limites de charge, le meuble pourrait devenir instable, s'effondrer, et/ou causer des blessures graves.

**AVERTISSEMENT** : Risque de blessure corporelle - ne pas placer une télévision sur ce meuble. Ce meuble n'est pas approuvé pour une utilisation avec une télévision.

## Page 18

Enregistrez votre produit pour recevoir les éléments suivantes:

- \* Détails sur les nouvelles tendances - un aperçu sur les nouveautés
- \* Sondages - avoir une voix au sein de notre communauté
- \* Offres exclusives et codes promo
- \* Service de pièces de rechange rapide et facile

Pour enregistrer votre produit, visitez [ameriwoodhome.com](http://ameriwoodhome.com)

### 5 Étoiles

Visitez le site Web de votre détaillant local, évaluez le produit que vous avez acheté et laissez-nous vos commentaires !

Nous tenons à offrir un grand "Merci" à tous nos clients pour avoir pris le temps d'assembler ce produit "Ameriwood Home", et de nous donner vos commentaires précieux.

Merci